



cp150

PRONTO ALL'USO

Il kit CP150 offre una soluzione completa e pronta all'uso per chi desidera ridurre al minimo i tempi e le operazioni di installazione sul campo.

Includendo un dispositivo di telecontrollo WE151/LTE o WE152/Wi-Fi, un alimentatore di rete (PS150 o UPS150), e un sezionatore, CP150 dispone di tutto l'occorrente per consentire il monitoraggio ed il controllo remoto del proprio impianto. L'installazione risulta semplice e rapida, in quanto l'utente o l'installatore dovrà solamente preoccuparsi di effettuare i collegamenti verso i dispositivi da controllare ed alla rete elettrica per avviare il sistema.

Grazie alle funzionalità offerte dalle centraline di telecontrollo presenti all'interno del kit, CP150 permette di realizzare una soluzione pronta all'uso e fortemente personalizzabile, da riprodurre in serie per tutti gli impianti richiesti.

Realizzato in un box in polistirene resistente ai raggi UV e ad alto grado di protezione, risulta adatto alle installazioni interne o esterne più gravose.

CONFIGURAZIONI DEL KIT

CP150 LTE

WE151 con modem LTE integrato
PS150
Sezionatore

CP150 Wi-Fi

WE152 con modulo Wi-Fi integrato
PS150
Sezionatore

CP150 LTE / Batteria a tampone

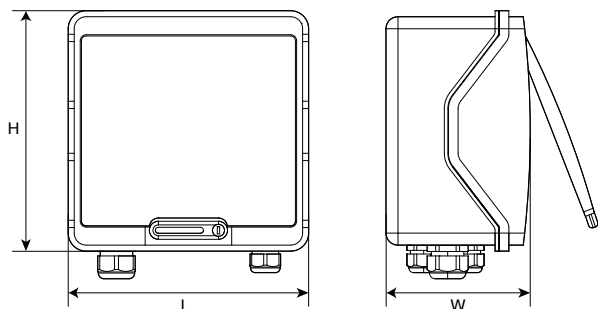
WE151 con modem LTE integrato
UPS150
Sezionatore

CP150 Wi-Fi / Batteria a tampone

WE152 con modulo Wi-Fi integrato
UPS150
Sezionatore

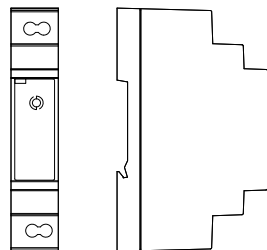
CARATTERISTICHE TECNICHE DEL KIT

Contenitore



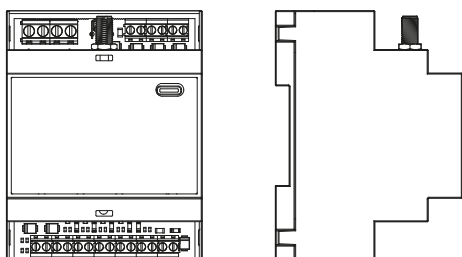
Dimensioni (L × W × H)	200 × 115.6 × 200 mm
Box	Fissaggio a viti su parete
Temperatura di esercizio	-15 °C — +55 °C
Temperatura di stoccaggio	-25 °C — +85 °C
Pressacavi	1 M20 × 1.5 2 M16 × 1.5

ps150



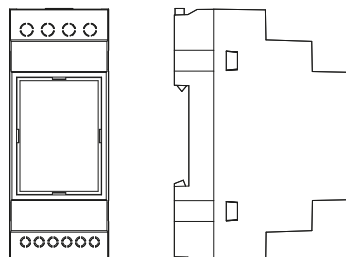
Tensione nominale di ingresso	195-265 VAC/50Hz
Tensione nominale di uscita	12 VDC
Corrente nominale di uscita	1.25 A
Efficienza	0.8
Isolamento	3000 VAC

we151 | we152



Alimentazione	9-32 VDC
Ingressi	2 Ingressi analogici 0-5 VDC 0-10 VDC 0-20 mA 4-20 mA NTC 4 Ingressi digitali (contatto pulito) Modalità: Contatore On/Off Contaore Misuratore di portata
Uscite	2 Uscite relè (1 A 230 VAC / 30 VDC)
Porte	USB Type-C (solo programmazione)
Consumo	medio 500 mA, picco 2 A
Connettività	WE151 - Modem LTE integrato LTE (2600-2100-1800-900-850-800 MHz) GSM (900-1800 MHz) WE152 - Modulo Wi-Fi integrato WiFi: 2.4 GHz (b/g/n)

ups150



Tensione nominale di ingresso	195-265 VAC/50Hz
Tensione nominale di uscita	12 VDC con rete presente 9V senza rete presente
Corrente nominale di uscita	1.25 A con rete presente 0.5 A senza rete presente
Efficienza	0.8
Isolamento	3000 VAC
Batteria	1 batteria Li-Po 3.7 V 850 mAh