

WE500

Il gateway universale per IIoT (Industrial Internet of Things)

La soluzione completa e professionale per il telecontrollo, l'accesso remoto ed il monitoraggio di macchinari, impianti e dispositivi non presidiati.

USABILITÀ E PERFORMANCE

Grazie all'intuitiva interfaccia di configurazione, la programmazione di WE500 è alla portata di chiunque. Con WE500 è possibile scegliere i dati da campionare, impostare soglie di allarme, controllo ed attivazione, prevedere delle logiche automatizzate, basate su correlazione evento/azione o su formule matematiche.

SICUREZZA ED AFFIDABILITÀ

WE500 è sempre raggiungibile on-line con la massima affidabilità. Protocolli cifrati e VPN garantiscono i più elevati standard di sicurezza nella comunicazione e nella gestione dei dati.

CONNETTIVITÀ INTEGRATA

Molteplici sono i canali di comunicazione che permettono a WE500 di essere sempre connesso e raggiungibile dall'utente: un modem integrato 2G, 3G, 4G; LAN e WI-FI; Modbus RTU su interfaccia seriale RS232/485.

DISPONIBILITÀ E GESTIONE DEI DATI ACQUISITI

I dati raccolti da WE500 possono essere visualizzati in tempo reale sull'interfaccia web di WE500 o su Cloud, utilizzando grafici multi-traccia, tabelle o sinottici. I valori vengono memorizzati localmente nel datalogger integrato, ed inviati sulla piattaforma di monitoraggio centralizzato Nethix Cloud o verso cloud di terze parti.

WE500 raccoglie e storicizza misure, dati ed informazioni da siti remoti e non presidiati; controlla lo stato ed il funzionamento di macchinari o impianti da remoto.

WE500 è sempre online grazie a consolidate strategie di connessione che garantiscono l'accesso ai dati anche nelle condizioni più estreme.



Gestione remota
ed automatizzata di impianti



Acquisizione ed elaborazione dati
per un monitoraggio completo



Connettività e comunicazione
in piena sicurezza ed affidabilità



Ecosistema completo
Web server, servizio Cloud,
VPN ed App per una gestione a 360°



WE500

SPECIFICHE TECNICHE

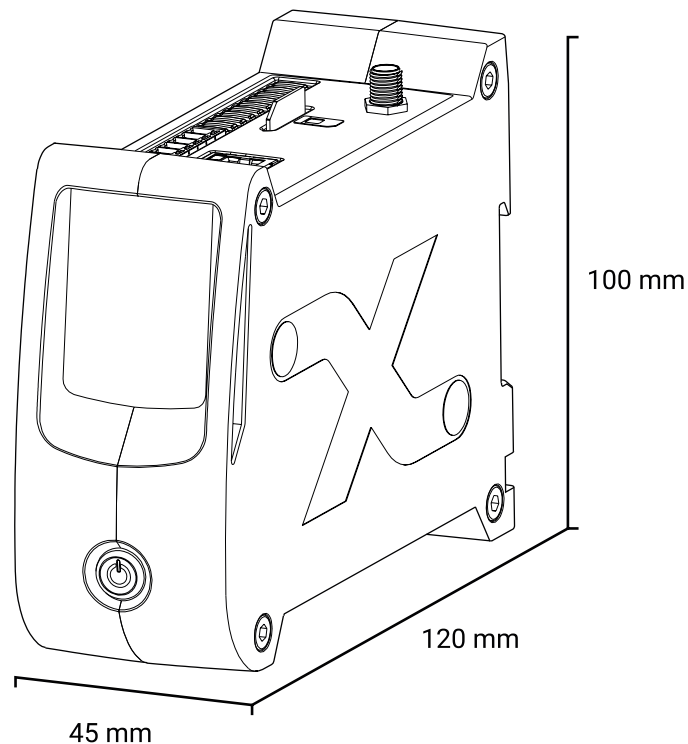
CPU	ARM9 @ 210MHz
RAM	64 MBytes
Flash	1 GByte NAND
Sistema operativo	Linux 2.6

SPECIFICHE ELETTRICHE

Alimentazione	9-32VDC
Assorbimento tipico	300mA @ 12VDC
Assorbimento massimo	500mA @ 12VDC
Ingressi analogici	2 ingressi, non isolati, 0-5V, 0-10V 0..20mA, NTC 10K
Ingressi digitali	8 ingressi, non isolati, contatto pulito
Uscite digitali	2 relè, 1A 30VDC
Espandibilità I/O	mediante moduli aggiuntivi

SPECIFICHE MECCANICHE

Contenitore	Plastico per fissaggio su barra DIN
Dimensioni(LxWxH)	45 x 120 x 100 mm
Peso	275g
Temperatura di esercizio	da -10°C a +60°C
Temperatura di stoccaggio	da -25°C a +85°C
Umidità	5% - 95% (non condensante)



CONNETTIVITÀ

- Modem 2G, 3G, 4G
- Ethernet 10/100 Mbit/s su RJ45
- Wireless WiFi IEEE802.11b/g/n (STA) opzionale
- VPN automatica con QuickTunnel
- Routing: NAT, IP e port forwarding
- Routing avanzato
- GPS opzionale

PORTE DI COMUNICAZIONE

- 2 porte seriali RS232
- 1 porta seriale RS485
- Ethernet 10/100 Mbit/s
- Interfaccia USB host (tipo A) opzionale

FUNZIONALITÀ PRINCIPALI

- Controllo e monitoraggio Input/Output
- Modbus Master RTU/TCP
- Modbus Slave RTU/TCP
- Web Server integrato

- Scheduler
- Data logger
- Aggiornamento software da remoto
- Backup/restore della configurazione
- Utenti e gruppi su più livelli
- Gestione di eventi avanzati
- Invio di allarmi via SMS/email
- Grafici in tempo reale
- Supporto di Plug-in
- Supporto di IPcam

GESTIBILE DA

- Web Server integrato
- APP
- Nethix Cloud
- HTTP API

INVIO DATI

- Email Report
- HTTP: JSON/XML
- HTTPS

- FTP
- SNMP
- Dropbox
- Compatibile con piattaforme IoT di terze parti

ACCESSO REMOTO

- Seriale
- USB
- Ethernet
- WiFi (opzionale)

APPLICAZIONI

- Industrial IoT
- Telecontrollo acqua e gas
- Ambiente ed energia
- Automazione industriale
- Manutenzione predittiva
- Accesso remoto a PLC/HMI/PC
- Building automation
- Broadcast e telecomunicazioni

CODICE	PRODOTTO	DESCRIZIONE
90.10.005	WE500 4G	Connettività LAN e 4G/LTE (B1, B3, B7, B8, B20, B28A) con fallback su 3G (B1, B3, B8) e 2G
90.10.003	WE500 3G	Connettività LAN e 3G/HSPA (B1, B2, B4, B5, B8)
90.10.001	WE500 2G	Connettività LAN e 2G/GPRS quad band
90.10.004	WE500 NO MODEM	Connettività LAN
90.10.002	WE500 DUAL MODEM	Connettività LAN e doppio canale di comunicazione con Modem 2G/GPRS e 3G/HSPA
90.11.001	WE500 RACK	Connettività LAN e doppio canale di comunicazione con Modem 2G/GPRS e 3G/HSPA, unità UPS integrata, formato RACK 19" 1U