

# T-ANTENNA

## MULTIBAND OMNIDIREZIONALE

Pensata sia per il fissaggio interno che esterno è progettata con materiali plastici che la rendono resistente anche agli eventi atmosferici.

Oltre a coprire le frequenze GSM 900/1800, UMTS, WLAN (2600) e LTE (800/2600), garantisce un alto guadagno in modo da permettere una ricezione stabile e veloce.

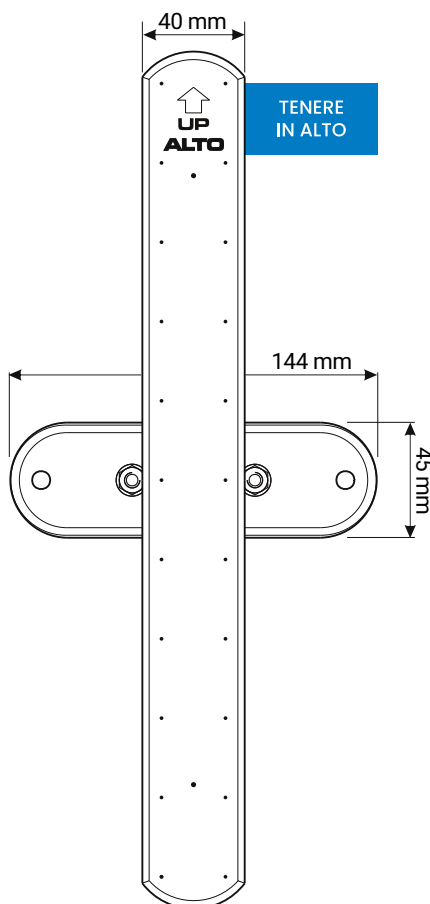
Può essere montata sia a muro che su un palo e nella confezione è compreso un cavo SMA a bassa perdita.

### CARATTERISTICHE ELETTRICHE

<b>Tipologia</b>	Array di dipoli multibanda
<b>Banda di frequenza</b>	790-960 MHz (GSM 900 e LTE 800) 1710-1880 MHz (GSM 1800) 2.4-2.7 GHz (WLAN e LTE 2600)
<b>Impedenza</b>	50 $\Omega$
<b>Polarizzazione</b>	Lineare verticale
<b>Radiazione (H-plane)</b>	360° Omnidirezionale
<b>Radiazione (E-plane)</b>	Ampiezza del raggio @ -3dB (vedi diagrammi)
<b>Angolatura radiazione</b>	0°
<b>Guadagno</b>	5 dBi (GSM 900/1800 e LTE 800) 6 dBi (UMTS) 5÷6 dBi (WLAN e LTE 2600)
<b>Potenza Massima (CW) @ 30 °C</b>	20 Watt (GSM 900 e LTE 800) 10 Watt (GSM 1800 e UMTS) 6 Watt (WLAN e LTE)
<b>Cavo</b>	5 m - Bassa perdita
<b>Connettore</b>	SMA maschio

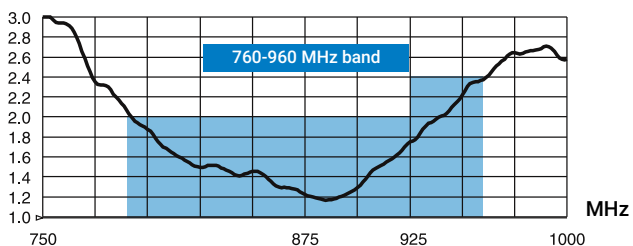
### CARATTERISTICHE MECCANICHE

<b>Materiali</b>	Acciaio galvanizzato Termoplastica stabilizzata UV Grigio RAL 7035
<b>Carico del vento @ 150 km/h</b>	36 N
<b>Resistenza del vento</b>	200 km/h
<b>Superficie del vento</b>	0.02 m <sup>2</sup>
<b>Temperatura di esercizio</b>	-40 °C – + 80 °C
<b>Dimensioni</b>	335 x 166 x 144 mm con le staffe
<b>Peso</b>	350 gr
<b>Installazione</b>	Palo : $\varnothing$ 25-42mm con bullone a U (incluso) Muro: viti di montaggio (non incluse)

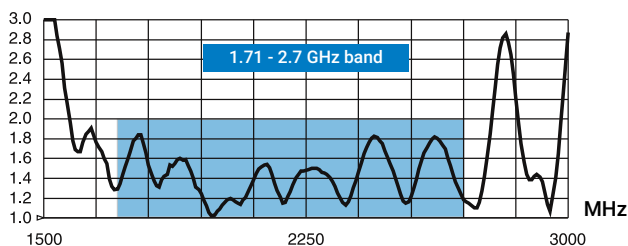


## RISPOSTA S.W.R.

S.W.R

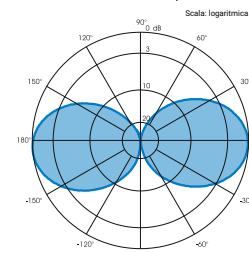


S.W.R



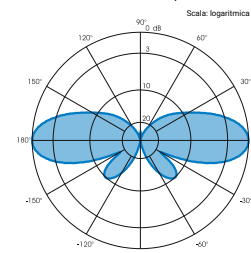
## E-PLANE

MODELLO DI RADIAZIONE TIPICO su E-plane a 875 MHz



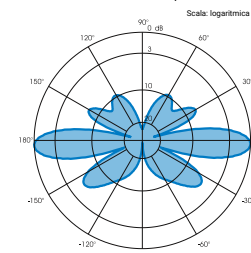
LTE 800 e GSM 900

MODELLO DI RADIAZIONE TIPICO su E-plane a 1795 MHz



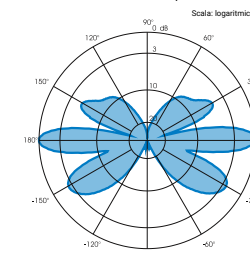
GSM1800

MODELLO DI RADIAZIONE TIPICO su E-plane a 2045 MHz



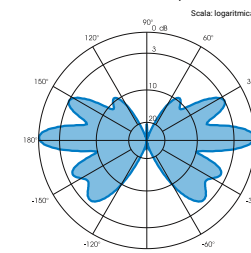
UMTS

MODELLO DI RADIAZIONE TIPICO su E-plane a 2442.5 MHz



WLAN

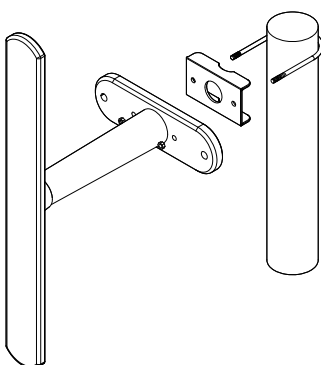
MODELLO DI RADIAZIONE TIPICO su E-plane a 2500 MHz



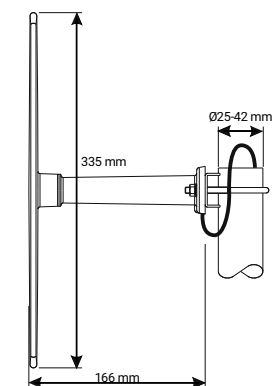
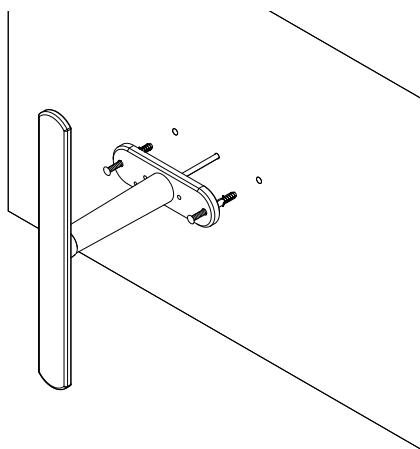
LTE2600

## ISTRUZIONI DI MONTAGGIO

### MONTAGGIO SU PALO



### MONTAGGIO A MURO



### DISTINTA

- 1 Staffa in acciaio
- 1 vite a U M6x180
- 2 rondelle piatte M6
- 2 rondelle zigrinate M6
- 2 dadi esagonali

Nell'installazione a muro è consigliato effettuare un foro sul muro per fissare il cavo dell'antenna.

Nel caso venisse installato esternamente utilizzare il foro presente sulla staffa per evitare danni o pieghe.

**CODICE**

90.90.034

**PRODOTTO**

T-Antenna

**DESCRIZIONE**

GSM/GPRS/UMTS/LTE/Wi-Fi antenna a muro omnidirezionale ad alto guadagno